

# 防風性活動服 仕様書

富士山南東消防本部

- 1 物 件 名 防風性活動服
- 2 規 格 別紙仕様書のとおり
- 3 数 量 8着
- 4 納入期限 発注から4ヵ月以内
- 5 納入場所 富士山南東消防本部総務課

## 第1 総則

### 1 趣旨

この仕様書は、富士山南東消防本部が購入する防風性活動服（以下、「防寒衣」という）について必要な事項を定める。

### 2 概要

防寒衣は、消防職員が着用する物件であり、消防活動に適するものであること。

### 3 条件

この防寒衣に使用する材料・付属品は、全般にわたって十分に検査が行われ、この仕様書すべてを満たし、仕上がりが優良な製品であること。

### 4 見本の製作

消防総務課より指示のある場合は、この仕様書により見本を製作し、承認を受けること。

### 5 品質管理

受注者は、納品前に自主検査を行うとともに、製作工程上の品質管理の適正を図ること。

### 6 その他

この仕様書の内容について、疑義が生じた場合は、消防総務課と協議の上、解決すること。

品名：エミュファイター® ウインドストッパーブルゾン A-2013

〔このブルゾンは、インナー着脱可能な構造とし、アウターには、防風・透湿機能を有するものとする。〕

1 使用材料

(1) 生地一般

ア 原糸は糸ムラ、番手ムラ、織ムラなど無い良質なものを使用するものとする。

イ 織り上がりは均整で、織キズ、糸節、汚れなど欠点の無いものを使用するものとする。

(2) 生地規格

●アウター（表生地）

項目	規格	
品名	ウインドストッパー®ファブリクス	
構造	多孔質PTFEを基材とするフィルムにポリエステル布をラミネート加工した2層構造	
混用率	ポリエステル100%	JIS L 1030 - 2
織度	90±10dtex	JIS L 1096
組織	平織	JIS L 1096
密度	タテ>400 / ヨコ>350 (本 / 10cm)	JIS L 1096
目付	110±20g / m <sup>2</sup>	JIS L 1096
寸法変化	±3%以内	JIS L 1096 D法
引張強さ	タテ 600 / ヨコ 300 (N / 5cm)	JIS L 1096 ラベルトストリップ法
引裂強さ	タテ 15 / ヨコ 15 (N)	JIS L 1096 シングルタング法
耐水度 (初期)	>300 (kPa)	JIS L 1092 高水圧法
撥水度 (初期)	>4	JIS L 1092
透湿度	>800 (g / m <sup>2</sup> · h)	JIS L 1099 B - 2法
通気度	<0.3 (cm <sup>3</sup> / cm <sup>2</sup> · sec)	JIS L 1096 フラジール法
色相	ブラック	

●インナー（キルト）

項目	規格	
生地	ポリエステル100%	

組	織	トリコット
中	綿	ポリエステル 100% (ソロテックス®×エアロトップ®)
中	綿目付	80g±10%/cm <sup>2</sup>

### (3) 補助材料

	規 格	色 相	使用箇所
ファスナー	YKK 製 5CN T8 OR (止水ファスナー)	オレンジ	前立
〃	YKK 製 5CN F オープンファスナー	黒	中衣止め

## 2 形状

- (1) ブルゾン型とし、脇ポケット 2 個、左腕部にペン差し付ポケット 1 個を取り付けること。
- (2) 背中に丸ゴシックで「静岡県／富士山南東消防」と文字入れ（プリント）をし、左胸に消防名等を刺繍にて入れる。位置及び大きさについては、概要図及び別紙のとおりとし、詳細は消防本部と協議するものとする。

## 3 縫製

### (1) アウター

#### ア 衿

衿幅は中央で約 9cm、衿先約 10cm で飾りステッチ仕上げとする(台衿を含む)。

#### イ 脇ポケット

表生地に芯入りの雨蓋付切りポケットとし、押しホック 1 箇所止めとする。  
雨蓋裏側はオレンジ配色とすること。

#### ウ 前身頃

両前中央に止水ファスナーを衿上部まで挟み縫いする。  
止水ファスナー色はオレンジとすること。

#### エ 後身頃

後身頃は 1 枚ハギとする。

#### オ 袖

袖口は約 6cm のリブ素材とする。左袖には、約横 8cm×縦 14.5cm の貼りポケットを縫い付け、左横側をファスナーにより開閉出来る構造とする。貼りポケットの上にペン差し用として横約 6cm×縦約 12cm の共生地を重ね縫いし、中央にステッチをかけること。

#### カ 肩章

巾は約 5cm とし、端を袖つけの縫い目に縫い込み先端を釦止めとする。

キ 裾まわり

表生地で中心部より約 7cm のところまで左右表生地を使用し、それ以外は約 6cm のリブ素材による絞り構造とする。

ク 片布

氏名片布を取り付ける。

ケ その他

インナー着脱用として、見返し部分にファスナー、衿、裾、袖口付近にループを縫い付けること。

(2) インナー

ア 形状

長袖タイプとし、トリコット生地とポリエステル綿をキルト加工したものを使用する。

裾はゴム入りとする。

イ 片布

氏名片布を取り付ける。

ウ その他

アウター着脱用のファスナー及びドット釦付テープを設けること。

4 寸法

(単位：cm)

	着 丈	肩 幅	袖 丈	胸 囲
M	64	51	58	122
L	66	53	60	130
L L	68	55	62	138
3 L	70	57	64	146

5 その他

(1) 試作品の提出

縫製にあたり、あらかじめ試作品を提出し、当局の検査を受けた後、量産にかか

(2) 契約不適合責任期間

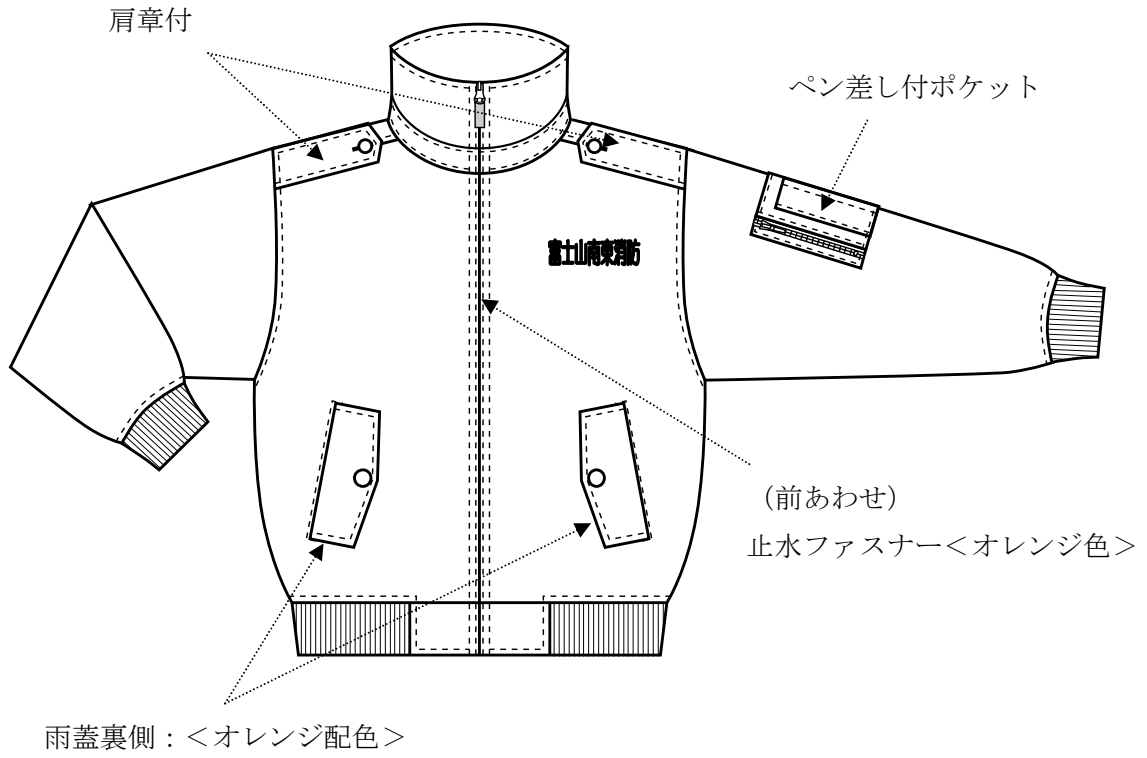
納入後 1 年以内に品質に関して契約の内容に適合しないものが発見された場合、業者は当局と相談の上、取り替え補修その他の処置を講じなければならない。

(3) 採寸について

サイズは受注後に採寸を行い、指示する。

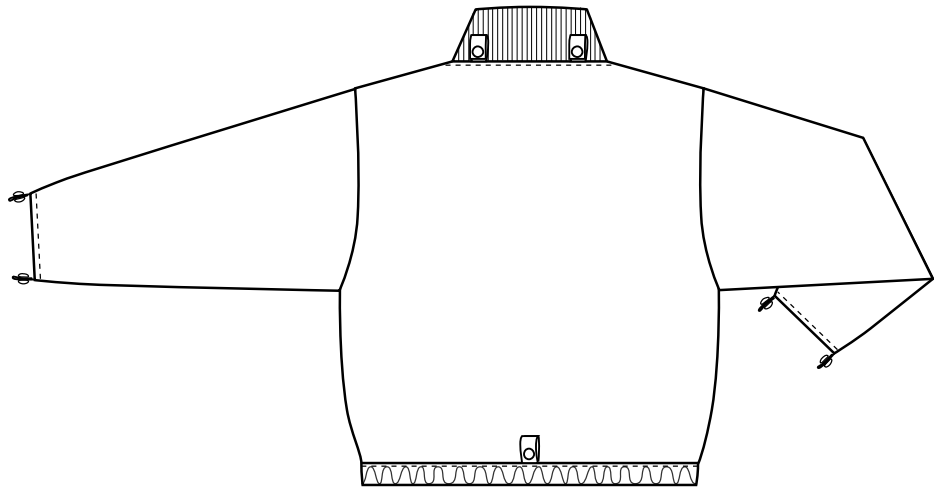
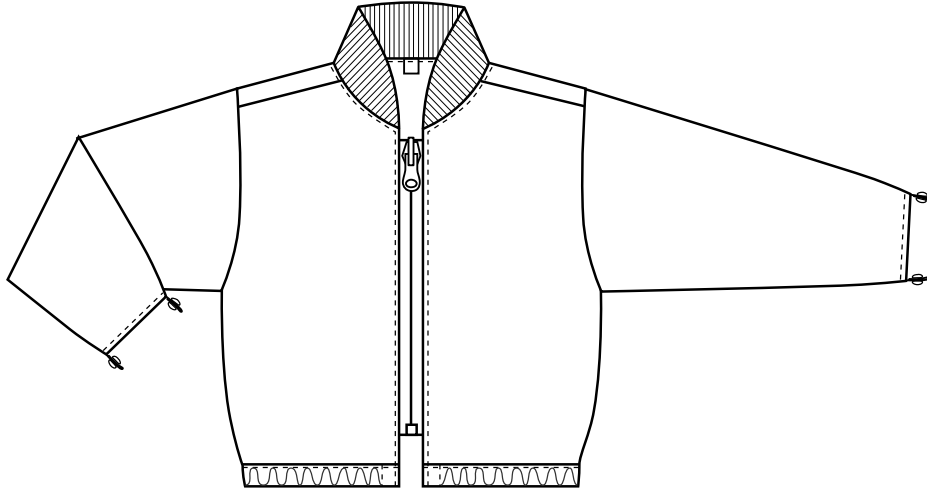
# 【概要図①】

\*アウター



【概要図②】

\* インナー (長袖)





【概要図③】

フォント：丸ゴシック

色：オレンジ色

背：W300×H108mm程度

