

夏活動服仕様書  
(救助服型)

富士山南東消防本部

- 1 物 件 名 夏活動服
- 2 規 格 別紙仕様書のとおり
- 3 予定数量 活動服上衣 34 着  
活動服ズボン 45 着  
活動服ベルト 45 本
- 4 納入期限 発注から4カ月以内
- 5 納入場所 富士山南東消防本部総務課指定の場所
- 6 そ の 他 同等数の中古活動服を引き取ること  
受注後、採寸を行うこと

## 夏活動服（上下）仕様書

### 1 総則

この仕様書は富士山南東消防組合消防本部における夏活動服(上衣・下衣)について定める。

### 2 条件

#### (1) 針 数

3 cm間で地縫いは12針以上、飾り縫いは12針以上、オーバーロックは8針以上とする。

#### (2) 裁 縫

糸調子は、上下ともツレ・タルミのないようにし、返し針を完全にすること。

縫い糸はテترون糸を使用し、糸始末は丁寧に行うこと。

#### (3) デザイン

FATHデザインに基づく立体構造のものとする。

#### (4) 生地

アラミドストレッチ素材を主生地、配色共に使用する事。ストレッチ性は14%以上とする。

#### (5) 提出物

落札後、落札業者は、速やかに紡績メーカー発行の品質証明書及び原反出荷済証明書を提出すること。また、仕様書以外の生地で入札参加する場合は、事前に製品見本及び紡績メーカー発行の品質証明書を提出し、担当課の承認を得ること。

#### (6) 仕上がり

十分に品質管理を行った材料及び付属品を用いた、仕上がり優美な製品であること。

#### (7) 承認見本

契約者は、仕様書に基づき完成見本を提出し、当本部の承認を受けた後、本縫製にかかること。

#### (8) 採寸

契約者は、採寸見本を用意し、消防本部の指定する日に採寸を行うこと。

### 3 型式（品番）

#### (1) 上衣（(株)イマジョー 夏用TX9107）

前立てファスナー（折り衿）、脇下ベンチレーション、立体裁断及び立体縫製、左右胸両玉縁ファスナー付きポケット、右胸階級台マジック付き、左胸本部名・氏名台マジック付き、肘刺し子付き、袖口ファスナー水かき付き、前後身頃切り替え部・肩部刺し子加工、裾シャツ式、左肩共生地ループ

蓄光反射パイピング（左右肩部、背中ヨーク部）

#### (2) ズボン（(株)イマジョー 夏用TX0821）

前立てファスナー、ベルトループ5本付き、両サイドファスナー付アウトポケット  
膝・脇・後身・股下部刺し子加工、立体裁断及び立体縫製

#### 4 表生地

##### (1) 使用表生地材料 (夏用)

ア 素材	:	東レ 難燃ストレッチトロピカル S2418TS
イ 混紡率	:	メタ系アラミド 73%    パラ系アラミド 5% 難燃ポリエステル 20%    スパンデックス 2% 導電性繊維混入
ウ 色相	:	C/# NTB (指定色)
エ 耐光堅牢度	:	3級以上 (JIS L - 0842)
オ ピリング	:	4級以上 (JIS L - 1076)
カ 密度 (本/2.54)	:	タテ 68 本以上、ヨコ 52 本以上 (JIS L - 1096)
キ 洗濯変退色	:	4級以上 (JIS L - 0844)
ク 汗変退色	:	4級以上 (JIS L - 0848)
ケ 使用糸番手	:	タテ 40/2、ヨコ 40/2 (JIS L - 1096)
コ 引張強力	:	タテ 1,090N 以上、ヨコ 820N 以上 (JIS L - 1096)
サ 引裂強力	:	タテ 44N 以上、ヨコ 35N 以上 (JIS L - 1096)
シ 炭化距離	:	10 cm以下 (JIS L - 1091)
ス 摩擦帯電電荷	:	7 uc/m <sup>2</sup> 未満 (JIS L - 1094)
セ ストレッチ性	:	14%以上

##### (2) 使用副生地材料 (夏用)

ア 素材	:	東レ 難燃ストレッチトロピカル NX4848
イ 混紡率	:	メタ系アラミド 94%    パラ系アラミド 4% スパンデックス 2%    導電性繊維混入 防汚加工
ウ 色相	:	レッドオレンジ
エ 耐光堅牢度	:	3級以上 (JIS L - 0842)
オ ピリング	:	4級以上 (JIS L - 1076)
カ 密度 (本/2.54)	:	タテ 58 本以上、ヨコ 55 本以上 (JIS L - 1096)
キ 洗濯変退色	:	4級以上 (JIS L - 0844)
ク 汗変退色	:	4級以上 (JIS L - 0848)
ケ 使用糸番手	:	タテ 40/2、ヨコ 40/2 (JIS L - 1096)
コ 引張強力	:	タテ 1,000N 以上、ヨコ 800N 以上 (JIS L - 1096)
サ 引裂強力	:	タテ 44N 以上、ヨコ 35N 以上 (JIS L - 1096)
シ 炭化距離	:	10 cm以下 (JIS L - 1091)
ス 摩擦帯電電荷	:	7 uc/m <sup>2</sup> 未満 (JIS L - 1094)
セ ストレッチ性	:	14%以上

#### 5 縫製要領

##### (1) 上衣

## ア 衿

衿には芯を入れ、表衿端に12mm幅のトリミングを入れ周囲にステッチをかける。ステッチ糸は表裏に同系色でかける。衿腰より衿端にはジグザグステッチをかける。衿裏に共生地ですて布を縫い付ける。衿裏に共生地を縫い付け、面ファスナーで立ち衿が可能な仕様とする。(絵図参照)

裏衿側は突合せとし、ファスナーのムシを見せないように付ける。

## イ 前身頃

切り替え部分に表地を2枚重ねし、刺し子加工する。

前立ては額付とし縫い合わせる時、ファスナーを付ける。

表面は突合わせとしファスナーのムシを見せないように付け、見返し側も同様とする。ファスナー端の見返し側よりダブルステッチを裾までかけ、下ファスナー止まり位置に閉止めをする。袖ぐり、脇切り替え部分にはダブルステッチをかける。また、左肩部適切位置に共生地ですて布を縫い付ける。左右肩部に蓄光反射パイピングを縫い付ける。

## ウ 胸ポケット

両胸切り替えにポケットを取り付ける。ファスナーは閉じて内側に取り付ける。

左胸ポケット内部脇側に40mm×50mmのペン差し用ループ(2本用)を付ける。

## エ 階級章台座

右胸ポケット位置より約30mm上部に25mm幅×長さ40mmの階級章面ファスナー(ループ面・表生地同系色)を取り付ける。

## オ 標識

左胸ポケット位置より約15mm上部に35mm幅×長さ80mmの標識ファスナー(ループ面・表生地同系色)を取り付ける。上記サイズの共生地に「富士山南東消防/各個人の姓(上段/下段)」を指定色で刺繍し、裏面にファスナー(フック面・表生地同系色)を縫い付け着脱可能とする。また、その上に予防検定資格者用マジック台座(2.5cm×9cm)を縫い付け、台座の色・形等の詳細は担当課と調整を行うこと。

## カ ホルダー

左胸ポケット位置より約115mm上部に共生地にてタテ10mm×ヨコ40mmのホルダーを付ける。

## キ 後身頃

後身頃は肩ヨークと縫い合わせ、脇側は脇身頃と縫い合わせダブルステッチを後身頃側にかける。衿付位置から約170mmまで表地を2枚重ねし、ストレートヨーク型として刺し子加工する。ヨーク切替え部に蓄光反射パイピングを縫い付ける。

## ク 脇身頃

脇身頃下側布と袖下続きの上側布を袖下で重ね、上下を離し前後脇線で縫い合わせ、ベンチレーションホール(通気口)を設ける。脇下側布の上端先はオーバーロックの二つ折り始末しダブルステッチをかけ、上側布の下端先は三つ折り始末しダブルステッチをかける。前身頃と前袖を縫い合わせ、脇身頃側にダブルステッチをかける。後身

頃と後袖を縫い合わせ、後身頃・袖側にダブルステッチをかける。

#### ケ 袖

肩ヨークの続き袖は、肩の部分に表地2枚重ねし、刺し子加工を施し肩先端はダブルステッチで袖に縫い止める。

ヨーク前側は、前身頃・前袖と縫い合わせる時、ヨーク側にダブルステッチをかける。

後袖は、肘上部辺りで切り替え2枚ハギとし、ダブルステッチをかける。

ヨーク後側は、後身頃・後袖と縫い合わせる時、ヨーク側にダブルステッチをかける。

腕の長さにより肘の位置が変わるため、それに合わせるため標準サイズ、±3cmの3種類を設けること。

また、左袖にペン差しを縫い付ける（絵図参照）

#### コ 肘刺し子

左右の肘にダーツを取った当て布をダブルステッチで縫い止める。

#### サ 袖口

後袖の袖口に両玉縁でファスナー長さ約170mmを付ける。

カフス先までファスナーを付け、周囲はコバステッチで押さえる。

ファスナー開き部分の内側（ファスナー下）に表地で水カキを付ける。

水カキはカフス先端から開き止まりまでとし、水カキの口は三つ折り始末しステッチで押さえる。

シングルカフス付け内側始末は、折り曲げカフス付け側と袖口側にダブルステッチをかける。ファスナーはロックタイプとする。

#### シ 裾

シャツ型とし、三つ折り始末しステッチで押さえる。

#### ス 片布・サイズ表示・品質表示

片布は左胸ポケット位置の身頃裏面に付け、下にサイズ表示・品質表示を挟む。

#### セ 衿吊り

後中心衿ぐりに挟む。

#### ソ 警告表示

右胸ポケット位置の身頃裏側に付ける。

#### タ 背中標識

背中ヨーク中央部に消防本部指定のデザインのプリントを施す。

※ 消防本部指定のデザインについては、別紙の定めるとおりとする。

### (2)ズボン

#### ア 前

ウエスト続きの身頃とし、ウエストから膝上までと膝下で2ヶ所切り替え、表地2枚を重ね、刺し子加工をする。

前タック部分に伸縮性のサイズ調整を取り付ける（樹脂製は不可とする）

#### イ 前立て

左上前立てに芯を貼り、約 40 mm幅と 6 mm幅の飾りステッチで押さえ左上前ファスナー開き止まり位置は小丸にし、ミシン閉止めをする。

見返し奥の裁ち目は芯と共にオーバーロック始末をする。

右前ファスナー下に持ち出し布を付け、身頃と持ち出し布のはぎ目にファスナーを挟みコバステッチをかける。

持ち出し布は表裏共に表地とし、見返し側の奥端はオーバーロック始末をする。

#### ウ 膝当て

表地 2 枚を重ね刺し子加工し、周囲をダブルステッチで付ける。

身長により膝位置が変わるため 85 cmハーフ、90 cmハーフの 2 種類で膝当ての位置を対応すること。

#### エ 内股

前ファスナーから前切り替え線の膝位置までの上部に刺し子加工をした布をダブルステッチで付ける。

#### オ 後

後身はウエストより裾まで切り替え、ダブルステッチで押さえる。

後中心ベルトループ下から後身切り替え線までカーブで切り替え、刺し子加工を施した表地を重ね、ダブルステッチで押さえる。

後尻部分の切り替えに刺し子加工をした表地を膝裏辺りまで重ね、ダブルステッチで押さえる。

#### カ 後ポケット

右後に両玉縁、長さ約 200 mmのファスナー付きポケットを付ける。

ポケット周囲はコバステッチをかけ、口の両端はミシン閉止めをする。

ポケット向う布（表地）とし、袋布とはぎ合わせ、袋の周囲は袋縫いする。

#### キ ウエスト

ウエスト内側はマーベルト仕様とし、上端にステッチをかけ、更に下へ約 35 mm幅のステッチをウエスト一周にかける。

#### ク ベルトループ

ベルトループ幅約 90 mm、通し幅約 55 mm、ループの両端にコバステッチをかける。

左右の前切り替え位置・後切り替え位置に 4 本付け、上端は約 10 mm下げて縫い、下側はダブルステッチで身頃に縫い止める。

後中心のループ幅約 100 mm、通し幅中心で 55 mm、両端にコバステッチをかけ下端は剣先型とする。

上端は約 10 mm下げて縫い、下側は剣先に合わせて三角形にコバステッチで縫い止める。

#### ケ アウトポケット

左右脇アウトポケットの幅 190 mm、長さ 250 mm、左右にマチ布を付ける。

ポケット口は上端から約 35 mmの位置にファスナー開き 170 mmの突合せとし、玉縁

の上下端はコバステッチをかける。

ファスナーは閉じて尻側とする。

コ 脇

前後身頃の切り替え部分、膝上あたりまで刺し子加工を施した布をダブルステッチで付ける。

サ 尻縫い

左後身側へ片倒しをし、ダブルステッチをかける。

シ 裾

指定サイズのタブを共生地で取り付け、両側から絞れる仕様とすること。

ス 片布

左脇アウトポケット位置の裏側に付け、下にサイズ表示・品質表示を挟む

セ 警告表示

右脇アウトポケット位置の裏側に付ける。



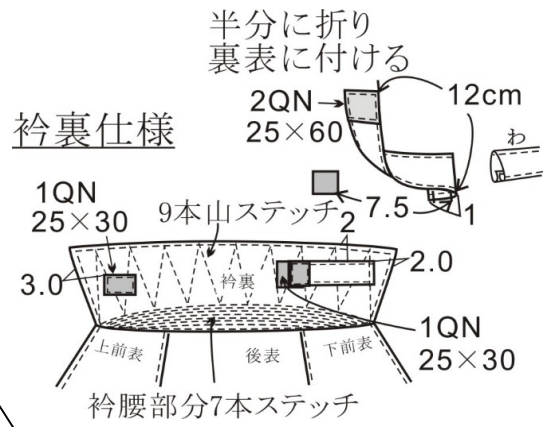
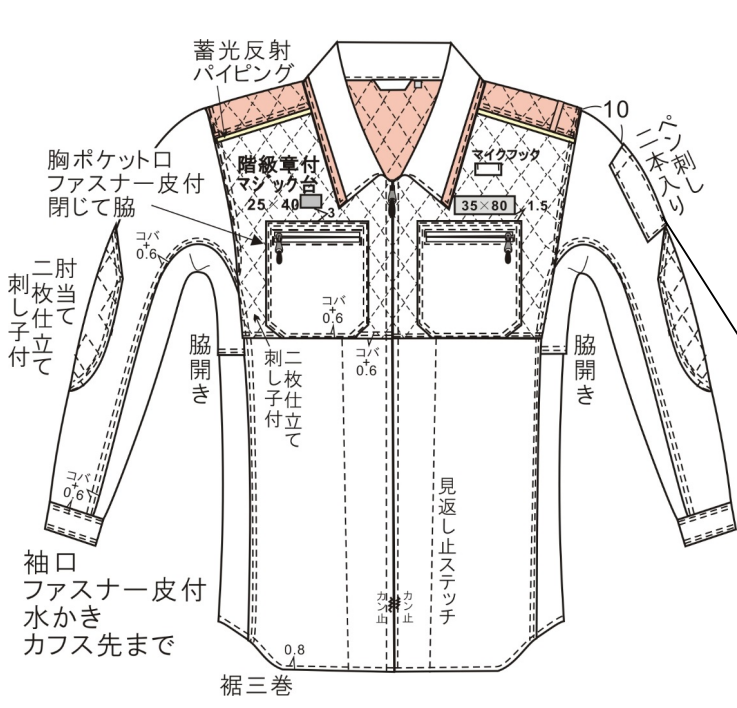
6. 寸法表

活動服上衣サイズ表

サイズ	部位	バスト	衿 丈	袖 丈	肩 幅	着 丈	ネック回り
	ASS	96	72.5	51	43	72.5	38
	A S	100	75	53	44	73	39
	A M	105	78	55	46	75	40
	A L	110	81	57	48	77	41
	ALL	115	84	59	50	79	43
	A3L	120	87	61	52	81	45
	B S	110	75	51	48	73	43
	B M	115	78	53	50	75	45
	B L	120	81	55	52	77	47
	BLL	125	84	57	54	79	49
	B3L	130	87	59	56	81	51

活動服下衣(ズボン)サイズ表

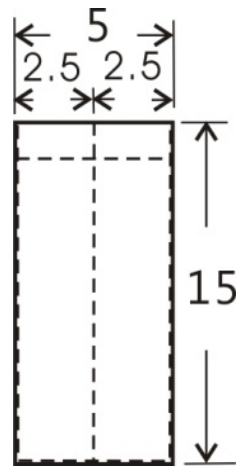
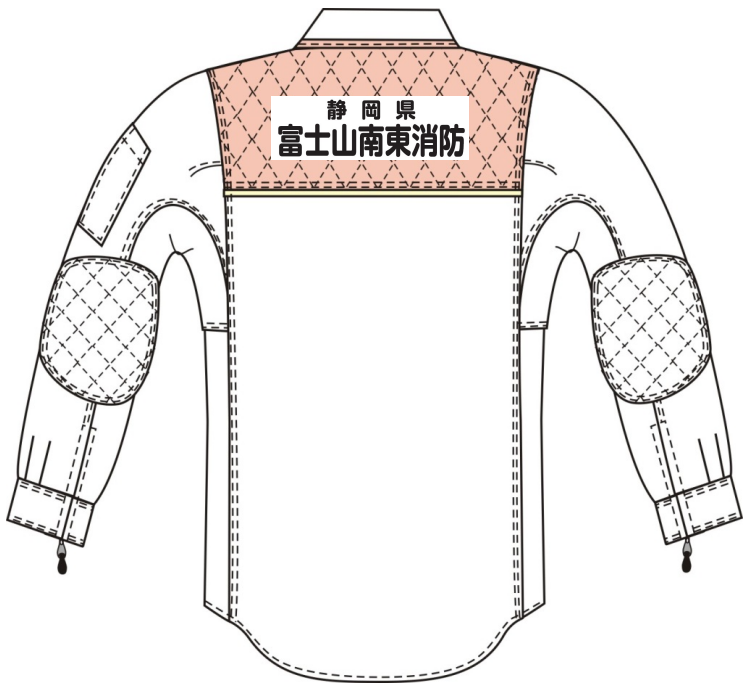
サイズ	部位	ウエスト	ヒップ	ワタリ
	A1	70	98	33.5
	A2	73	100	33.5
	A3	76	103	34.5
	A4	79	106	34.5
	A5	82	108	35
	A6	85	111	35.5
	A7	88	114	36.5
	B2	91	119	38
	B3	95	122	38.5
	B4	100	125	39
	B5	105	128	40
	B6	110	132	41

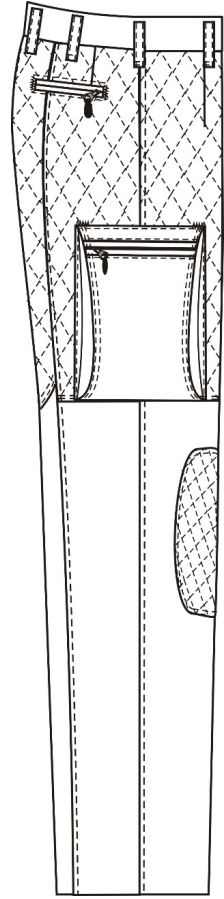
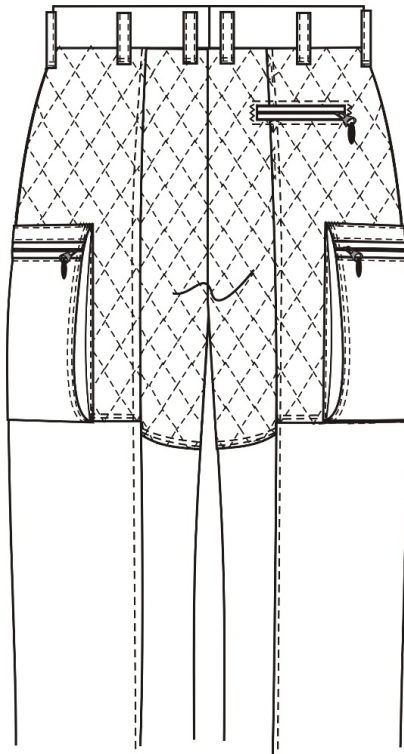
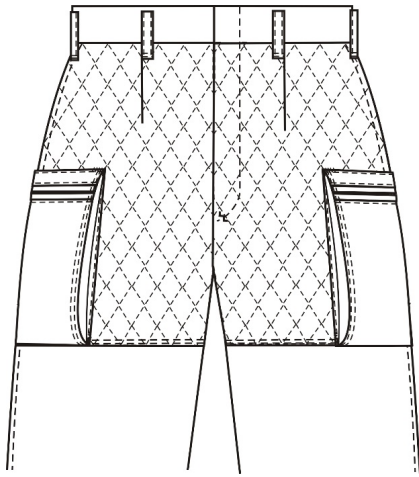


ペン差し

消防本部・氏名標識

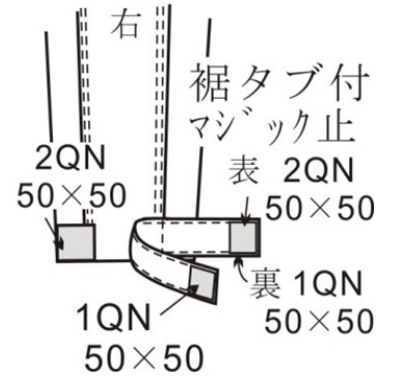
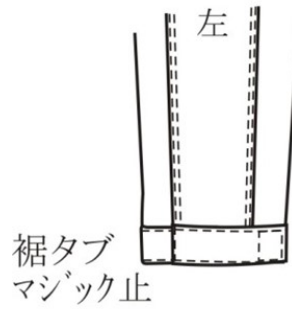
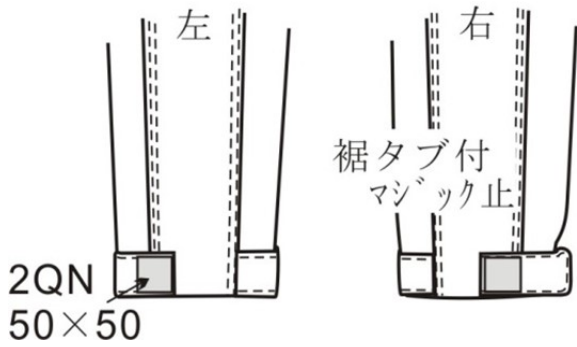
富士山南東消防  
氏名



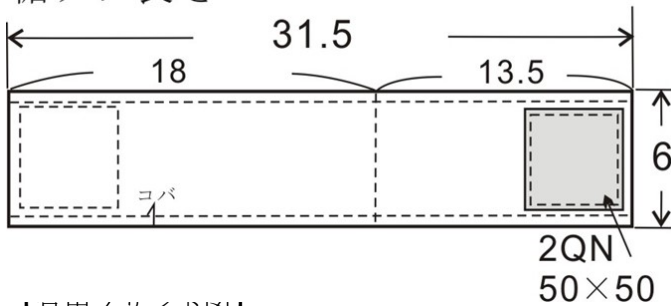


後裾仕様

前裾仕様



裾タブ長さ



【月ヤノプリント図】

フォント：丸ゴシック

色：黒色

サイズ：W300＊H108 程度

# 静岡県 富士山南東消防