

**建築工事区分**

- ・シャフト下地 [-150x75x6.5x7x10 (床 C-100x50x2.3含む)]
- ・二次配線工事 (電気工事共)
- ・打ち込みアンケルL-90x90x7
- ・サッシアンカー

**電気工事区分**

- ・一次側電源3φ200V 5ヶ所
- ・指番号システム番号配線工事
- ・アウトレットボックス設置工事

**本図納まりー5箇所**

重量スライダ	75kg f/m	備考	明窓: t. 3.0 アクリル2mm
パネル	7mm (AL)	色	7-ガラス付付付
断熱	0-111形 (H+)	クォーター	11mm (R5-30mm)
施工方法	電動式 (0020)	レール・アングル	1-105各付付

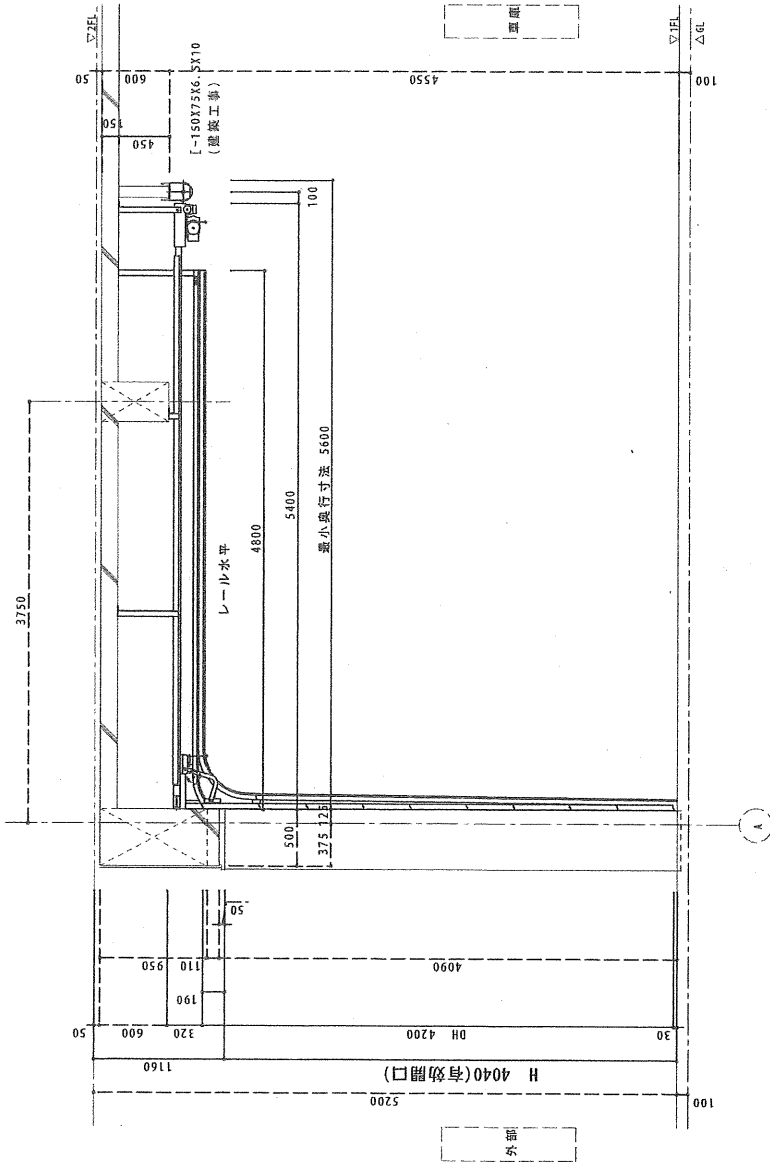
**外部**

**車庫**

工事名称 三島市消防庁倉庫改修工事  
 図面名称 ガーバーハッチドレンシステムシャッター詳細図 (1)

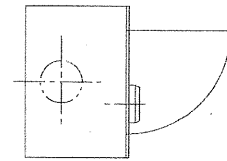
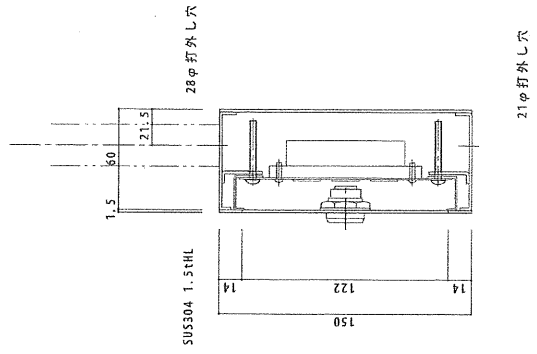
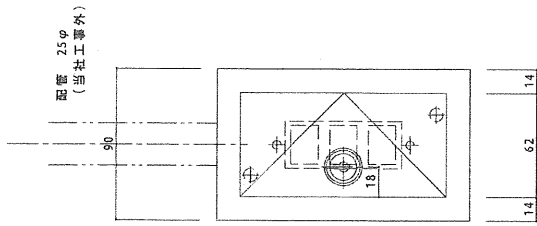
図尺 5=1:30  
 年月日 H17. 3

図面番号 A-103



オーバークロス道岔シャッター詳細図(2) S=1:30

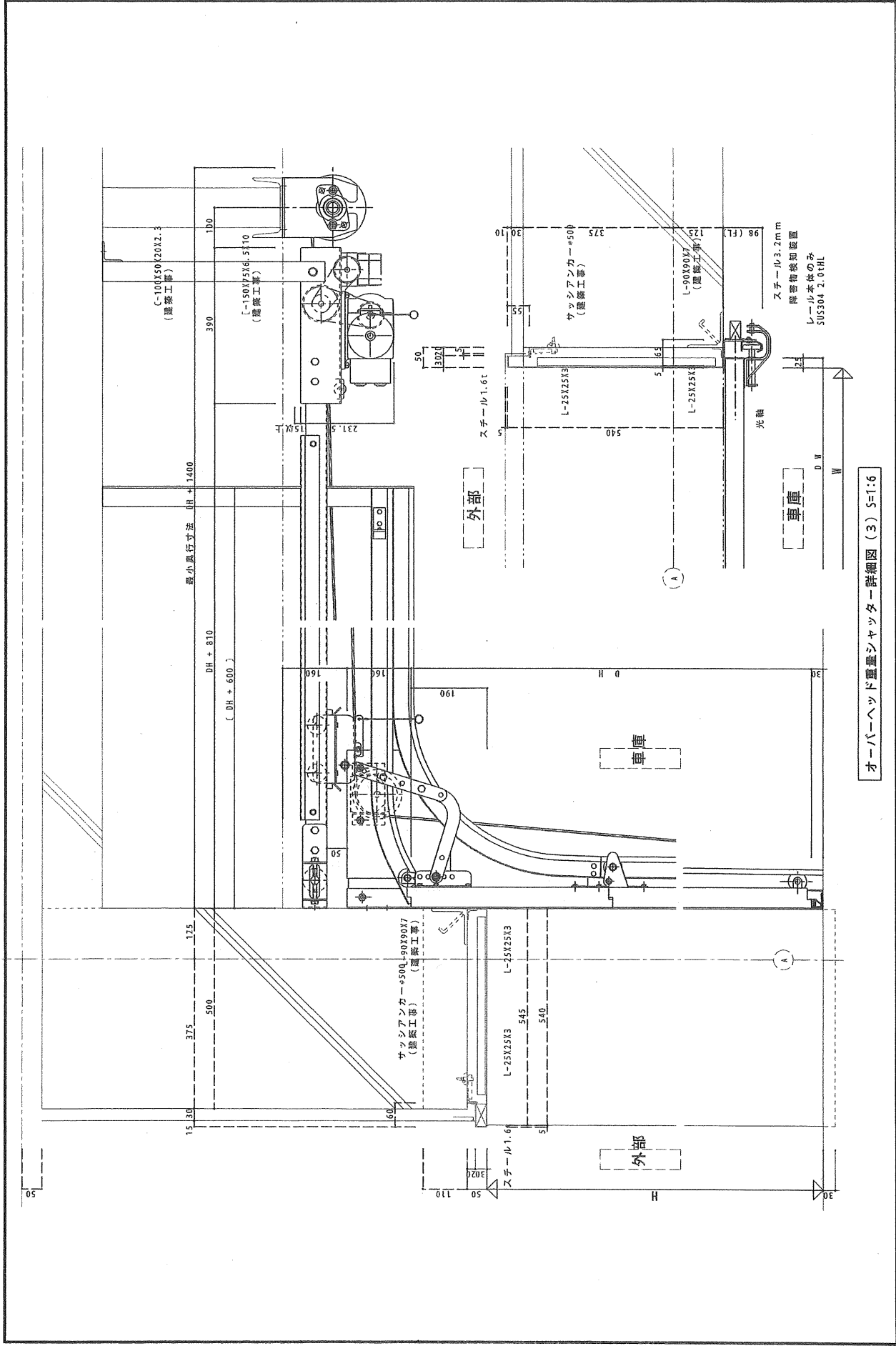
工事名称 三島市消防庁倉庫改修工事 図面名称 オーバークロス道岔シャッター詳細図(2)		図面番号 A-104
年度 平成17年度	設計者 三島市建築住宅課	図面番号 A-104
縮尺 S=1:30	年月日 H17.3	図面番号 A-104
承認 新田 相田	設計 三島市建築住宅課	図面番号 A-104



スイッチボックス 詳細図  
(露出)

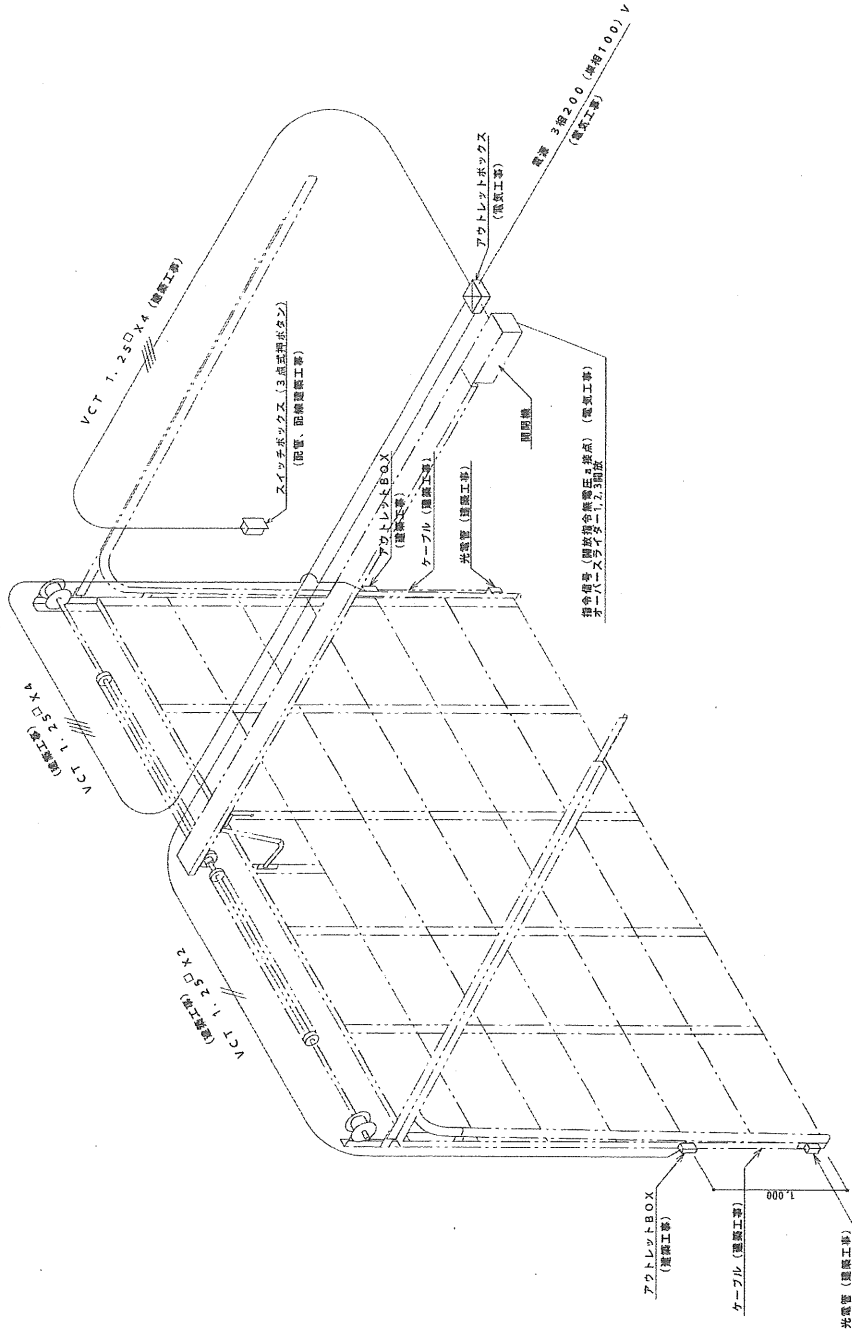
オーバーヘッド重量シャッター詳細図 (4) S=1:2

工事名称 三島市瀬野戸倉調度工事 図面名称 オーバーヘッド重量シャッター詳細図 (4)		承認 年月日	設計 年月日	図面番号 A-106
工務所 〒417-0001 三島市瀬野戸倉	建築士 〒417-0001 三島市瀬野戸倉	設計 〒417-0001 三島市瀬野戸倉	図面番号 A-106	図面番号 A-106



オーバーヘッド電置シャッター詳細図 (3) S=1:6

工務名称	三島市消防広域建設工事	図面名称	オーバーヘッド電置シャッター詳細図 (3)	図面番号	A-105
作業内容	オーバーヘッド電置シャッター設置	設計者	三島市建築住宅課	製図者	
図面縮尺	S=1:6	年月日	H17.3	図面枚数	
図面枚数	1/1	年月日	H17.3	図面枚数	
図面縮尺	S=1:6	年月日	H17.3	図面枚数	



オーバーヘッド重畳シャッター配線図

工事名称 三島市防犯倉庫建設工事 図面名称 オーバーヘッド重畳シャッター配線図 (5)		設計者 年月日 H17.3	建築主 三島市建設住宅課	図面番号 A-107
--	--	------------------	-----------------	---------------